

Verdichter Typ PPM/V/400/400

Hauptmerkmale

- mobile Verdichtereinheit
- zwei Verdichterstufen
- Druckbereich bis 400 bar
- Stickstoffvordruck 200 oder 300 bar
- Druckregler am Ausgang



Funktion:

Die PPM-Verdichter arbeiten nach dem Druckübersetzungsprinzip. Die vorhandene Betriebsdruckluft wird zur Verdichtung des Stickstoffes genutzt. Dieses Prinzip nutzt den vorhandenen N₂-Vordruck energetisch voll aus.

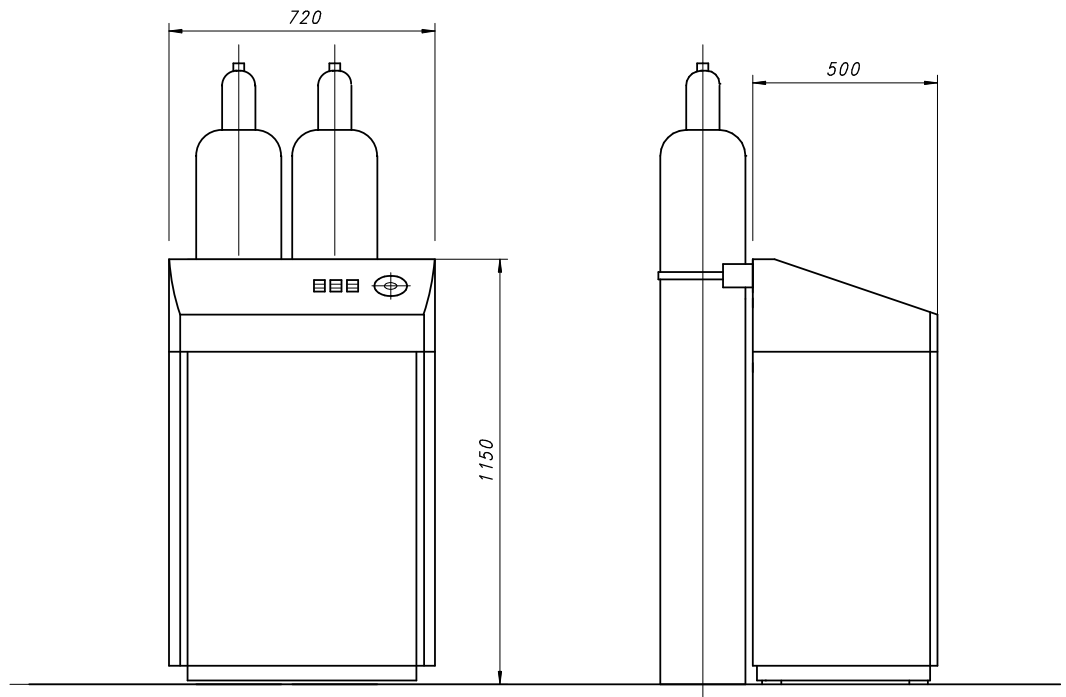
Die fahrbare Station verdichtet Stickstoff mit einem Vordruck von min. 200 bar auf max. 400 bar. Hierbei kann eine Leistung von ca. 400 IN/min gewährleistet werden.

Dieses ist der klassische Anwendungsfall einer N₂-Nachverdichtung.

Der Verdichter kann mit einem Vordruck von max. 300 bar problemlos beaufschlagt werden.

Technische Daten

N ₂ Flaschenvordruck :	min. 200 bar max. 300 bar
Kontinuierliche N ₂ -Versorgung:	min. 200 bar
Betriebsdruck:	max. 400 bar
Druckluftantrieb:	min. 5 bar 1/2" Anschlußstülle
Verdichter:	2 Stufen
N ₂ - Eingang:	1 St. M16 x 1,5
N ₂ - Ausgang:	4 St. M16 x 1,5
Abmasse:	siehe Seite 2.
Gewicht:	225 kg
Farbgebung:	PPM Design



Ein- und Ausgänge im Sockelbereich

